



Traductor de deplasare potențiomtric, liniar, PD13



Descriere

Traductoarele de deplasare din seria PD13 le înlocuiesc pe cele din seria PD20, fabricate anterior de Pioden Controls (care acum face parte din LCM Systems). Traductoarele de deplasare din seria PD13 oferă multe avantaje în plus față de seria PD20, inclusiv zgomot redus, rezoluție mai mare și disponibilitate îmbunătățită.

Produsele din seria PD13 acoperă o plajă largă de curse, între 25mm și 200mm, și ele sunt folosite în multe aplicații, inclusiv laboratoare de cercetare, mașini de bobinare, construcții civile și motorsport.

Disponerea simplă a circuitelor pentru acest tip de senzor îl face ideal pentru aplicații OEM precum și pentru aplicații speciale cu restricții de spațiu. Este disponibilă o mare varietate de instrumente de măsură și control. Vă rugăm să contactați societatea LCM Systems pentru detalii suplimentare.

Specification

Cursă electrică (mm)	25	50	75	100	125	150	175	200
Rezistență (kΩ)	1	2	3	4	5	6	7	8
Liniaritate (±%)	0.25	0.25	0.15	0.15	0.15	0.15	0.15	0.15
Putere disipată (watt)	0.5	1.0	1.5	2.0	2.5	3.0	3.5	4.0
Tensiune maximă de alimentare (Vdc)	22	44	67	74	74	74	74	74
leșire electrică	Între 0.5% și 99.5% din tensiunea de alimentare							
Rezoluție	Virtual infinită							
Histerezis și repetabilitate	<0.01mm							
Temperatura de operare	Între -30 și +100°C							
Rezistența izolației	>100MΩ la 500Vdc							
Impedanța circuitului ștergătorului	100 ori rezistența sau 500kΩ, oricare dintre acestea este mai mare							
Conexiuni electrice	Cabluri PUR cu 3 conductori 19/0.5, 1 metru lungime							

Opțiuni disponibile

- Cabluri prelungitoare
- Îmbinare cu bilă cu eliberare rapidă
- Revenire cu arc (indisponibilă pentru versiunea de 200mm)
- Accesorii fixare pe corp
- Piuliță închisă
- Accesorii fixare pe flanșă

Caracteristici

- Diametrul corpului Ø 13mm
- Operare simplă cu divizor de tensiune
- Durata de viață la 250mm per secundă este mai mare de 100 milioane operații
- Cablu cu lungime de 1 metru (sunt disponibile prelungitoare)
- Izolație clasa IP50 (IP66 opțional)

Aplicații generale

- Instalații de test pentru forță / deplasament
- Pereți cortină
- Mașini de bobinat
- Controlul hidraulic al poziției

LCM Systems (România)

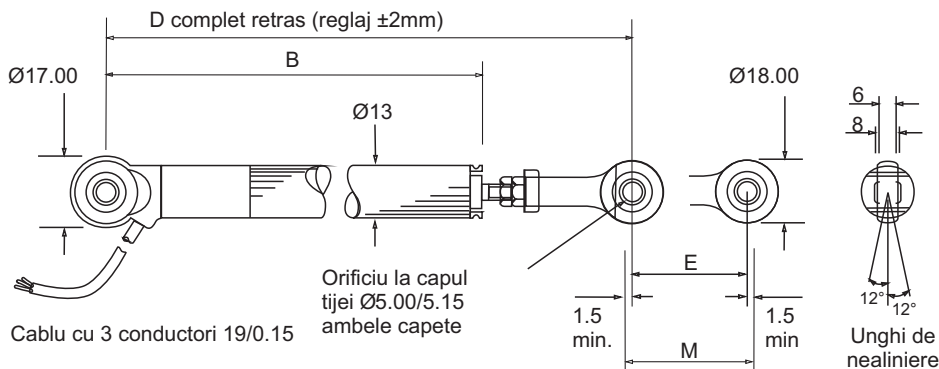
Strada Ștefan Cel Mare 26a,
Tunari, cod. 077180, Ilfov, România
Tel: +40 (0)77 4641899
Fax: +40 (0)31 7107548
Email: ro@lcmssystems.com

Head Office Address

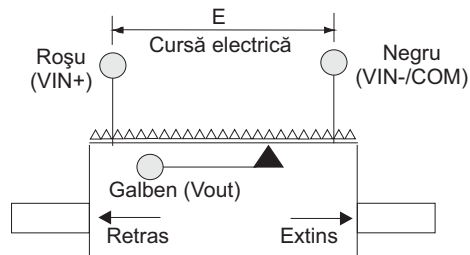
Unit 15, Newport Business Park, Barry Way
Newport, Isle of Wight, PO30 5GY, UK
Tel: +44 (0)1983 249264
Email: sales@lcmssystems.com

Traductor de deplasare potențiomtric, liniar, PD13

Dimensiuni



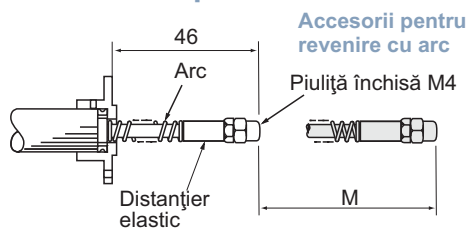
Descriere cablaj



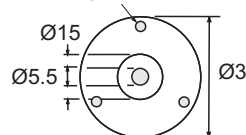
Toate dimensiunile sunt exprimate în mm

	Intervalul cursei electrice							
	25mm	50mm	75mm	100mm	125mm	150mm	175mm	200mm
B	110.5	135.5	160.5	185.5	210.5	235.5	260.5	285.5
D	173.6	198.6	223.6	248.6	273.6	298.6	323.6	348.6
E	25	50	75	100	125	150	175	200
M	29	54	79	104	129	154	179	204
Greutate (g)	60	67	74	81	88	95	102	109
Rezoluție	0.05	0.1	0.1	0.1	0.1	0.2	0.2	0.2

Accesorii disponibile

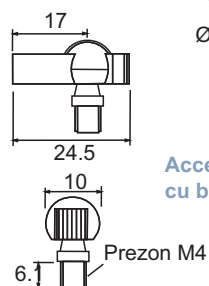
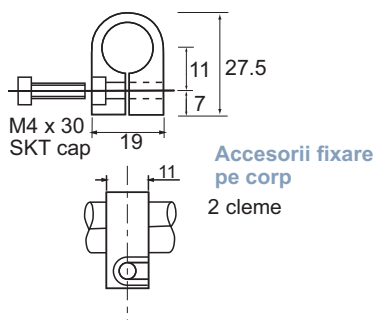


3 orificii 3.2 diam echidistante pe 28.05/27.95 PCD



Șuruburi M3 x 3
Cheie Allen inclusă

Accesorii fixare pe flanșă



Datorită dezvoltării continue a produsului, LCM Systems Ltd. își rezervă dreptul de a modifica specificațiile produsului fără notificare prealabilă.

Ediția nr. 1

Data publicării: 05/12/2014

APROBAT

(neaprobat în versiunea imprimată)